

N-LF3401/PT100

(Artikelnummer 880574)

Technisches Datenblatt

Einschraubgewinde:	3/4"
Material Gehäuse:	POM schwarz
Material Elektroden:	V4A 1.4571
Material O-Ring:	EPDM
Zellkonstante:	K= 0,1 +/- 10%
Max. Betriebsdruck:	6 bar
Max. Betriebstemperatur:	60°C
Temperaturfühler:	PT100

Anschlussbelegung Magnetventilstecker:

Das Signal der **Elektroden** wird über **ST2 + PE** des Magnetventilstecker abgegriffen und an das Messgerät weitergegeben.

Kabelfarbe: grün und gelb

Das Signal des **Temperaturfühlers PT100** wird über **ST1 + ST3** des Magnetventilstecker abgegriffen und an das Messgerät weitergegeben.

Kabelfarbe: braun und weiß

Montage und Anwendungshinweis

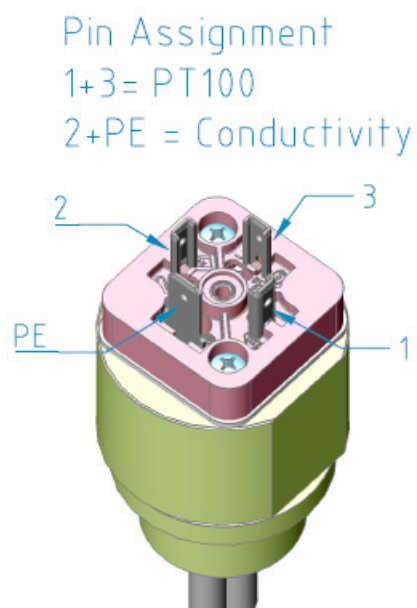
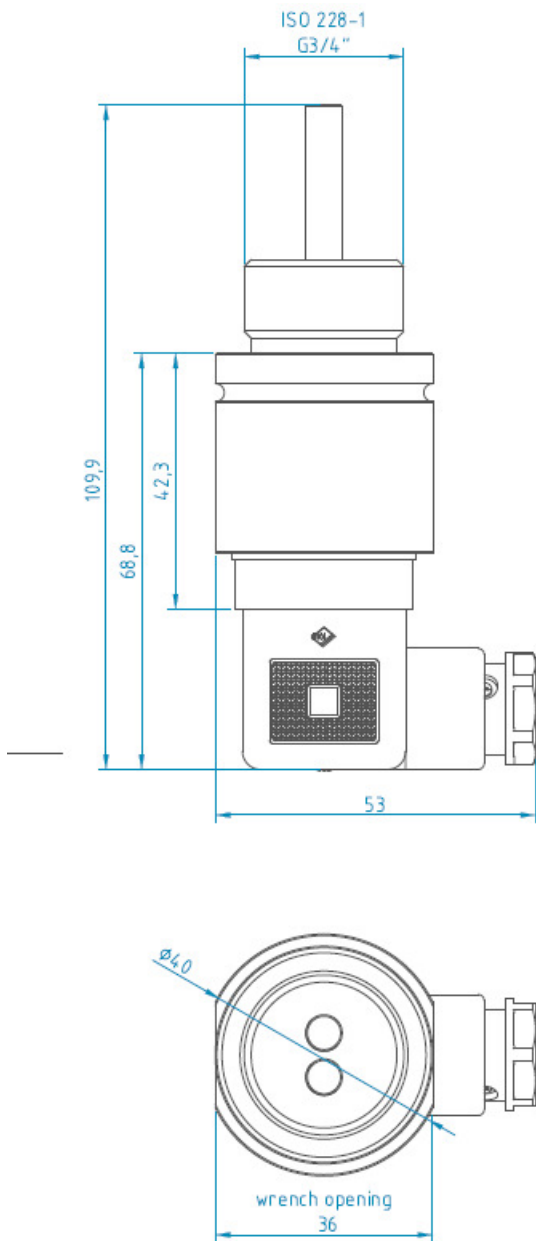
Schrauben Sie die Einschraubmesszelle in ein T-Stück oder eine Verschraubung. Die Messzellenkontakte müssen einen Abstand von mindestens 5-10 mm zu den Innen- /Seitenwänden des T-Stücks bzw. der Verschraubung haben um Fehlmessungen zu vermeiden. Es ist darauf zu achten, dass die Messzellenkontakte vollständig im Wasser liegen und keine Luftblasen vorhanden sind. Es ist daher ein passendes T-Stück zu wählen.

Bei Messzellen mit Temperatursensor kann es bis zu zwei Minuten dauern, bis auf Grund der Temperaturänderungen die richtige Leitfähigkeit angezeigt wird. Der Messzellenfaktor der Messzelle und des angeschlossenen Messgerätes muss übereinstimmen. Das Datenblatt der verwendeten Messzelle muss beachtet werden!

Die Zellkonstante von Sensoren mit offener Elektrode hängt in bestimmten Variationen von der Größe und Geometrie des elektrodenumgebenden, wassergefüllten Raums im Messgerät ab. Daher darf die Kalibrierung nur bei eingebautem und vollständig wasserdurchströmten Zustand erfolgen.

Hinweis: Bei Trübung oder Verschmutzung ändert sich die Leitfähigkeit entsprechend. Es kann dann erforderlich sein die Messzelle zu überprüfen oder zu reinigen.

Technische Zeichnung:



Drawing not to scale

As product development is an on-going process, we reserve the right to change specifications that serve the technical progress.